

Powered by  
**YANMAR**

## MICRO & MINI DUMPERS



### Micro & Mini dumpers

Zuladegewicht:

Gewicht:

Fahrgeschwindigkeit:

### 60 Series

600 kg

400 – 535 kg

0 – 3.6 km/h

### 80 Series

800 kg

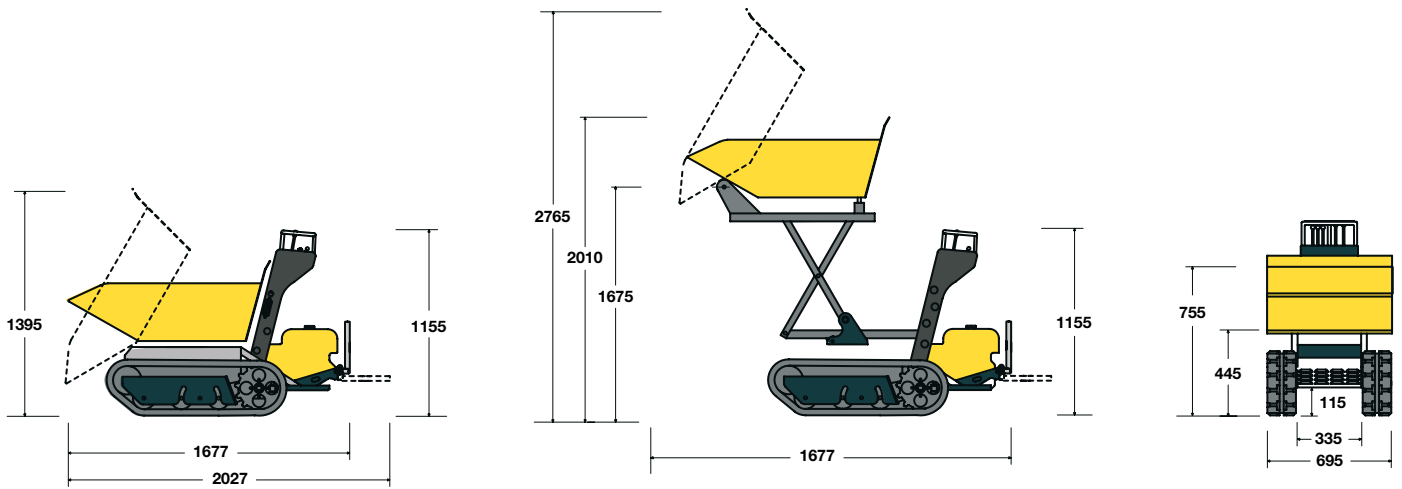
420 – 620 kg

0-4.8 - 0-6.3 km/h



# TECHNISCHE DATEN

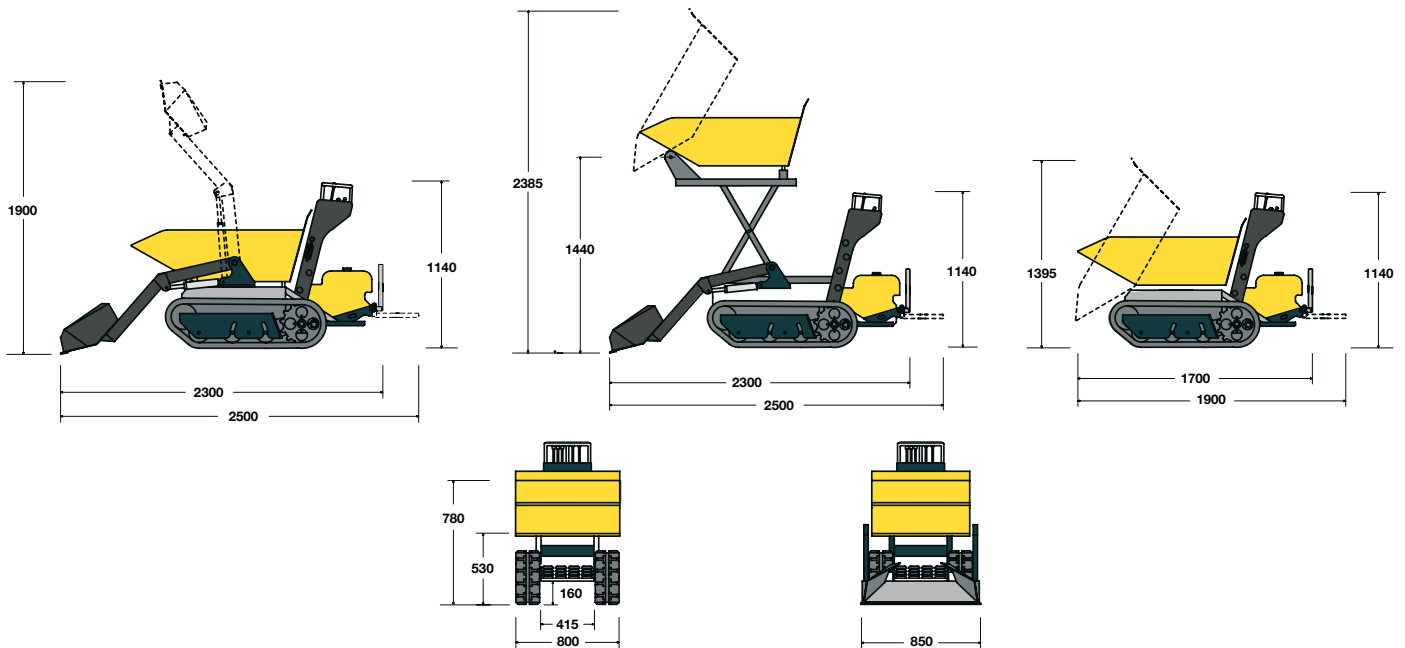
## 60 Series



		60 Series / 600 kg
<b>Motor</b>		Yanmar LA70 7.5 hp (diesel)
<b>Antrieb</b>	Typ	Hydrostatisch
	Hydraulikpumpen	3 Zahnrad-Pumpen
	Durchflussmengen	2 x 12 l/min + 1 x 14 l/min
	Hydraulische Motoren	2 x orbital
<b>Hydraulik system für Arbeitseinrichtung</b>	Hydraulikpumpen	Zahnradpumpe
	Durchfluss	1 x 14 l/min
	Maximaler Druck	175 bar
	Steuerblock Standardtyp	Vier-Weg System
	Steuerblock 'High-tip'	Fünf-Weg System
	Ölkühler	Luft
	System zum Entladen	Hydraulisch
<b>Raupenkett</b>	Breite der Raupenkett	180 mm
	Stützrollen	4
	Schwenkrollensystem	Ja
	Kettenspannvorrichtung	Ja
<b>Funktionieren und Dimensionen</b>	Fahrgeschwindigkeit	0-3.6 km/h
	Zuladegewicht	600 kg
	Gewicht Version Standard	415 kg
	Gewicht Version 'High-tip'	535 kg
	Totale Länge	1677 mm
	Totale Breite	695 mm
	Totale Höhe Minimum	1155 mm
Totale Höhe Minimum im Angelpunkt	1675 mm	

# TECHNISCHE DATEN

## 80 Series



		80 Series / 800 kg	
<b>Motor</b>		Yanmar LN 100 AE 10hp (diesel)	
<b>Antrieb</b>	Typ	Hydrostatisch	
	Hydraulikpumpen	2 x Pump in Verkettungen	
	Durchflussmenge	2 x 32.4 l/min	
	Hydraulische Motoren	2 x orbital	
	Parkbremse	Mechanisch	
<b>Hydraulik system für Arbeitseinrichtung</b>	Hydraulikpumpen	Zahnradpumpe	
	Durchfluss Standard	1 x 13.5 l/min	
	Durchfluss Hi-Flow	1 x 22 l/min <sup>1</sup>	
	Maximaler Druck	150 bar	
	Steuerblock Standard	2 Weg System	
	Steuerblock grundlegende Version 'High-tip'	3 Weg System	
	Ölkühler	Luft	
	System zum Entladen	Hydraulisch	
<b>Raupenkettens</b>	Breite der Raupenkettens	180 mm	
	Stützrollen	3	
	Schwenkrollen	Ja	
	Kettenspannvorrichtung	Ja	
<b>Funktionieren und Dimensionen</b>	Fahrgeschwindigkeit	0-4.8 - 0-6.3 km/h	
	Zuladegewicht	800 kg	
	Gewicht ohne Selbstlader	Version Standard	420 kg
		Version 'Hightip'	520 kg
	Gewicht mit Selbstlader	Version Standard	520 kg
		Version 'Hightip'	620 kg
	Totale Länge	1900 mm ↔ 2500 mm	
	Totale Breite	800 mm ↔ 850 mm	
Totale Höhe Minimum	1140 mm		
Totale Höhe Minimum im Angelpunkt	1440 mm		
Dimensionen der Mulde	1150 x 800 x 350 mm		

<sup>1</sup> option



Gedruckt in Frankreich – Die technischen Daten und Bilder dieses Prospektes können jederzeit geändert werden, ohne Information des Herstellers.  
– Für weitere Informationen sollen Sie mit Ihrem Yanmar Construction Equipment Europe Händler in Verbindung setzen.

**YANMAR CONSTRUCTION EQUIPMENT EUROPE S.A.S.**  
25, rue de la Tambourine - F-52115 SAINT DIZIER CEDEX  
contact@yanmar.fr  
[www.yanmar.fr](http://www.yanmar.fr)