

S130 COMPACTE WIELLADERS



Bobcat®

COMPACTE WIELLADERS S130

CAPACITEIT	S130
Nominale werkcapaciteit	600 kg
Kiplast	1200 kg
Hydraulische pompcapaciteit	64 l/min
Rijsnelheid	11,8 km/h
Bedrijfsgewicht	2268 kg

MOTOR	
Merk/Model	Kubota V2203-M-DI-E2B-BC-3
Brandstof/Koeling	Diesel / Water
Vermogen bij afgesteld toerental	34,3 kW (46 pk)
EEC 890/1269 (ISO 9249)	bij 2800 t/min
Maximum vermogen	35,3 kW (48 pk)
Aantal cilinders	4
Cilinderinhoud	2,2 l
Inhoud brandstoftank	64 l

AFMETINGEN	
Lengte (met bak)	3059 mm
Breedte (met bak)	1398 mm
Hoogte	1956 mm
Hefhoogte tot bakspil	2771 mm

BEDIENING	
Besturing	Vooruit, achteruit, rijsnelheid en draaien met twee hendels.
Hydraulica	Twee pedalen of geavanceerde bedieningshendels besturen heffen/neerlaten van de hefarmen en inkippen/uitkippen van de laadbak
Overbrenging	Hydrostatisch, 4-wielaandrijving

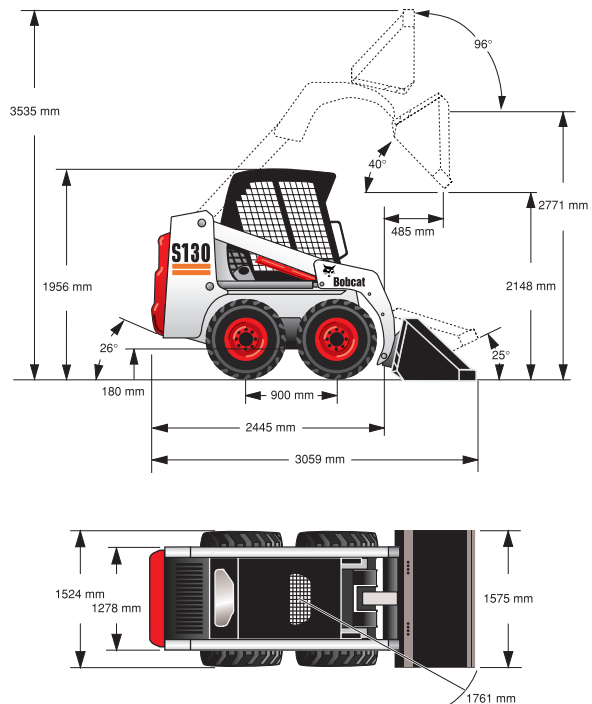
STANDAARDUITRUSTING	
- Automatisch geactiveerde gloeibougies	- Parkeerrem
- Bestuurderscabine (ROPS/FOPS 1)	- Stoel met vering (vinyl bekleding)
- BICS-vergrendelingsysteem	- Stoelbeugel
- Bob-Tach	- Veiligheidsgordel
- Boven- en achterruit, zijruiten	- Vonkvrije uitlaat
- CE - label	- Werkverlichting (vooraan en achteraan)
- Claxon	- 10 x 16,5; 8 lagen Bobcat standard duty banden
- Hefarmsteun	
- Hulphydrauliek vooraan	
- Meters, waarschuwingslichten, uitschakeling motor	

OPTIES	
- Achteruitrijalarm	- Hydraulische baknivellering
- Bedieningskit voor aanbouwdelen	- Power Bob-Tach
- Bestuurderscabine (FOPS 2)	- Stoel met vering (stoffen bekleding)
- Cabinedeur	- Uitlaat met katalysator
- Cabineverwarming met verse lucht	- 7,50 x 15 gesegmenteerde banden industrie
- Deluxe instrumentatie met sleutelvrij startstelsel	- 10 x 16,5 gesegmenteerde banden
- Geavanceerde bedieningshendels (ACS)	- 10 x 16,5; 8 lagen Bobcat heavy duty banden
- Geavanceerde bedieningshendels (AHC)	- 31 x 15,5 x 15 extra brede banden
- Hijskit	
- Hulphydrauliek achteraan	

BESCHIKBARE AANBOUWDELEN	
- Asfaltfrees *	- Rupskettingen
- Betonmixer	- Sleuvengraver
- Bezem met opvangbak *	- Sneeuwrees
- Boomstronkfrees	- Stabilisator achteraan
- Breekhamer *	- Takkenversnipperaar
- Dieplepel	- Tilt-Tatch
- Draaibaar nivelleerblad	- Tuinfrees
- Driepuntsophanging	- Trilwals
- Dumper	- Uitwerpbak
- Egalisator	- Universele vork met klem
- Graafbakken	- 4 in 1 bak
- Grader	- Voederbak
- Grasmatlegger	- Zout- en zandstrooibak
- Grondboor	
- Grondschraper	
- Hark met steenopvangbak	
- Hydraulische positioneerinrichting voor vorken	
- Horizontaal roterende maaier	
- Keerbezem *	
- Klepelmaaier	
- Opbrektanden vooraan	
- Oriënteerbaar dozerblad	
- Palletvork	

*Kit bediening aanbouwdelen nodig.

AFMETINGEN	
- Alle afmetingen zijn in mm	
- Lader is uitgerust met 10 x 16,5 banden en graafbak met laag profiel	



BOBCAT EUROPE

J. Huysmanslaan, 59
B - 1651 LOT België

Tel. +32 (0)2 371 68 11

Fax. +32 (0)2 371 69 01

E-mail: bobcat_europe@eu.bobcat.com

www.bobcat.com

An **IR** Ingersoll-Rand business